

BA BM

Disconnecteur à zone de pression réduite contrôlable BA avec entonnoir incorporé

Fiche Technique



Description

Le disconnecteur BA BM protège les circuits d'eau potable en interrompant la continuité de l'alimentation à l'installation utilisatrice par audiovidange et mise à l'égout du fluide en cas de danger de retour dans la canalisation principale.

- Maintenance ultra facile par sous-ensembles modulaires
- Soupape à technologie piston, sans membrane : montage /démontage facilité, pas de membrane fastidieuse à repositionner, longévité renforcé
- Accessibilité totale
- Construction compacte assurant un encombrement minimum
- Pertes de charge réduites
- Matériaux haute qualité



BA BM

Disconnecteur à zone de pression réduite contrôlable BA avec entonnoir incorporé

DN		PFA en bar	Groupe acoustique	Réf.	Poids Kg
"	mm				
1/2	15	10	I	2231150	1,2
3/4	20	10	I	2231250	1,2
1	25	10	I	2231350	2,7
1 1/4	32	10	I	2231450	2,7
1 1/2	40	10	-	2231550	6,5
2	50	10	-	2231650	6,5

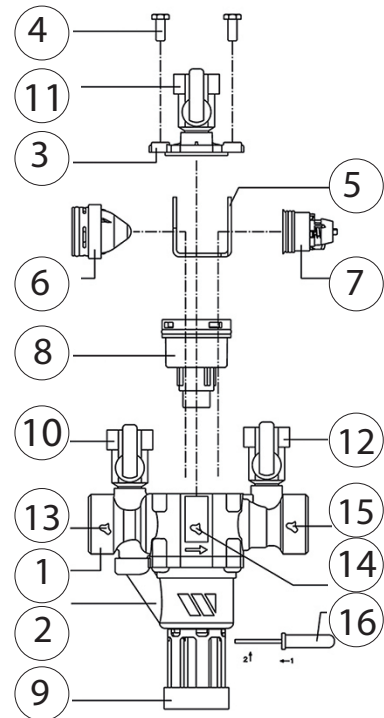
Caractéristiques techniques

Température d'utilisation	Maxi. 65 °C
Pression de fonctionnement admissible (PFA) en eau	10 bar
Raccordement	Raccord mâle BSP conique à écrou tournant
Fluides admis	Eau potable

Nomenclature et matériaux

N°	Désignation	Matériaux	EURO
1	Corps	Laiton DZR	EN12165 CuZn35Pb1.5AlAs-H060
2	Corps de soupape	PPA	
3	Couvercle	Laiton DZR	EN12165 CuZn35Pb1.5AlAs-H060
4	Vis	Inox	EN10088-3 X5CrNi18-10
5	Entretoise	Inox	EN10088-3 X5CrNi18-10
6*	Clapet amont	Inox Laiton	
7*	Clapet aval	Inox POM	
8*	Module soupape	Inox POM Laiton	
9	Entonnoir	PVC	
10-11-12	Robinet prise de pression	Laiton DZR	EN12165 CuZn35Pb1.5AlAs-H060
13	Zone amont		
14	Zone intermediaire		
15	Zone avale		

* Sous ensemble : nous consulter



Agréments



Normes / Réglementation :

EN 1717 - EN12729 P-IX870/1

Raccordements filetages suivant EN ISO 228-1 / ISO 7.1

Application

Le disconnecteur BA BM est destiné à la protection des réseaux d'eau potable contre les retours de fluides à risque jusqu'à catégorie 4 suivant la norme NF EN1717.

Le dispositif est prévu pour empêcher tous retours d'eau polluée par contre pression ou siphonage dans le réseau de distribution d'eau potable lorsque la pression à l'amont du dispositif est plus faible que celle qui se trouve à son aval.

Pour les installations susceptibles de générer des risques de pollution :

- Réseaux professionnels: installations industrielles, traitement de surfaces, chimie
- Réseaux sanitaires: milieux hospitaliers, laboratoires, traitement d'eau
- Réseaux techniques: chauffage, climatisation, arrosage, fontaine, incendie...

Installation

Exigences d'installation :

- le dispositif doit être aisément accessible,
- il ne doit pas être installé dans des emplacements inondables,
- il doit être installé dans un environnement aéré (atmosphère non polluée),
- la vidange doit pouvoir recevoir le débit de décharge,
- il doit être protégé contre le gel ou les températures extrêmes.
- si un piquage doit être réalisé à l'amont presque immédiat du disconnecteur, prévoir un clapet de non retour entre le piquage et le disconnecteur.
- toujours manoeuvrer la vanne amont doucement pour une mise en pression progressive du disconnecteur.

Conformément aux recommandations nationales, le disconnecteur BA BM :

- doit être installé par un technicien certifié
- doit faire l'objet d'un avis de mise en service conformément aux règles de pose d'ensemble de protection BA

Implantation, il est obligatoire d'installer :

Pour réaliser un ensemble de protection type BA comme décrit dans la NF EN 1717, le disconnecteur BA BM doit être installé avec les accessoires suivants :

En amont :

- Une vanne à boisseau sphérique
- Un filtre à tamis avec robinet de rinçage

En aval :

- Une vanne à boisseau sphérique

Maintenance

Conformément à la réglementation, la maintenance doit se faire sur le site. Seul un mainteneur agréé (avec N° d'habilitation) peut intervenir sur le disconnecteur.

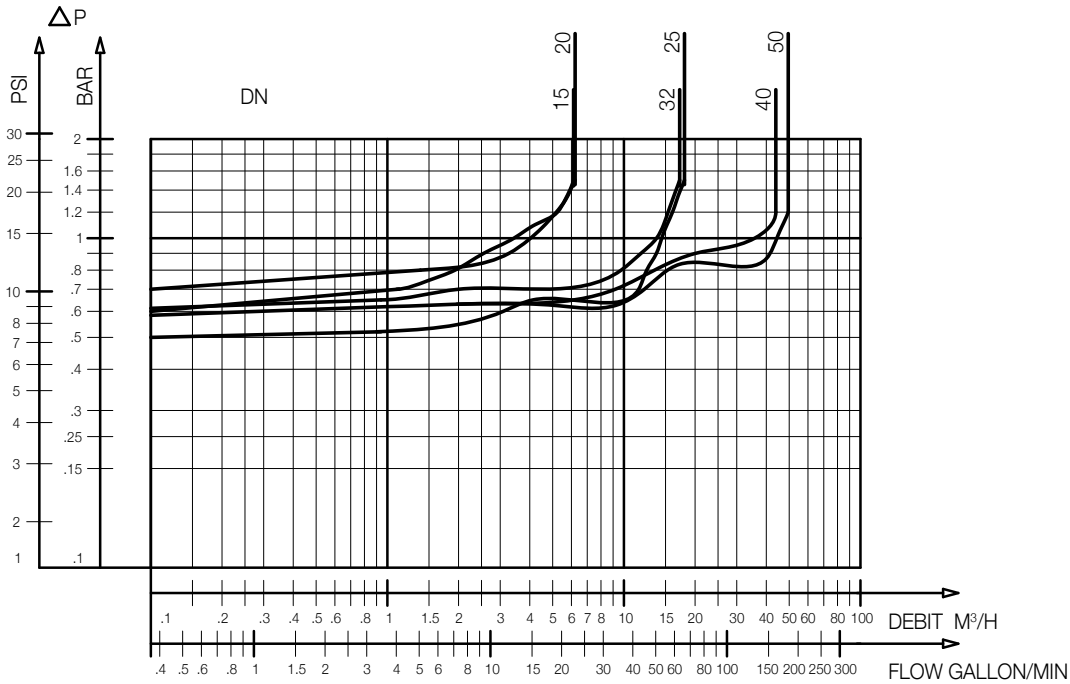
Le contrôle obligatoire annuel de fonctionnement du disconnecteur BA doit être réalisé à l'aide d'un appareillage de contrôle conforme à la norme NF P43-018. Cet appareillage doit être régulièrement vérifié au moins une fois tous les deux ans.

Kits de réparation : Des kits de réparation sont disponibles et permettent le remplacement spécifique de la fonction défectueuse du disconnecteur BABM. (voir livret technique "kit de maintenance" ou manuel d'installation)

Caractéristiques de fonctionnement

Mode de fonctionnement :

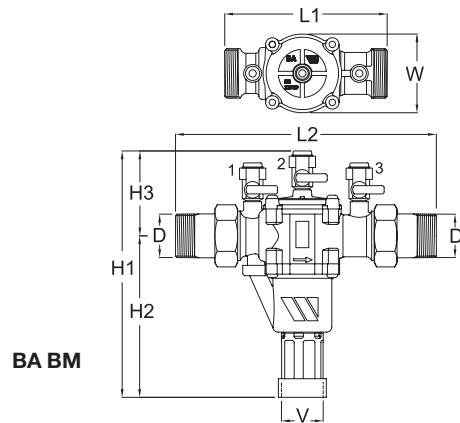
- Courbe continue : Clapet totalement ouvert



BA BM - Abaque des pertes de charge

Encombrements

DN	D	V	L1	L2	H1	H2	H3	W
"	mm	mm	mm	mm	mm	mm	mm	mm
1/2	15	32	122	201	168,5	103	65,5	53
3/4	20	32	122	201	168,5	103	65,5	53
1	25	40	157	252	238	156	82	76
1 1/4	32	40	157	252	238	156	82	76
1 1/2	40	50	220	336	303,5	202,5	101	115
2	50	50	220	336	303,5	202,5	101	115



BA BM

Les descriptions, photographies et illustrations contenues dans cette fiche technique sont fournies seulement à titre informatif et ne sont pas contractuelles. Watts se réserve le droit d'apporter toute modification technique ou esthétique à ses produits sans aucun avertissement préalable. Garantie : toutes les ventes ou contrats de vente sont expressément conditionnés à l'acceptation par l'acheteur des conditions générales de vente Watts figurant sur notre site internet. Watts s'oppose ainsi à toute autre modalité, différente ou additionnelle des modalités Watts, quel que soit le support de communication de l'acheteur dans laquelle elle est contenue ainsi que sa forme, à moins d'un accord écrit spécifique signé par un dirigeant de Watts.



WATTS INDUSTRIES France

1590 avenue d'Orange • CS 10101 Sorgues 84275 VEDENE CEDEX • France

Tél. +33 (0)4 90 33 28 28 • Fax +33 (0)4 90 33 28 39

contact@wattswater.com • www.wattswater.fr