

ANTIHEBERVENTIL



Antiheberventil einstellbar

Membrangesteuertes Ventil gemäß Anlagenverordnung VAWS zur Vermeidung von Ölleckagen, wenn der Öltank höher bzw. auf gleichem Niveau wie der Brenner ist, Anschluss $\frac{3}{8}$ " , einstellbar von 0,5 bis 4,0 m, mit Universal-Schneidringanschluss-Set für 8 und 10 mm Rohre. Einbaulage beliebig.

TÜV geprüft nach DIN EN 12514-2, Allgemeine bauaufsichtliche Zulassung des DIBt Z-65.50-419

Type	Artikel-Nr.	VPE*	PE
AHV 10/R	10002214	20	Stk.

*Karton



Antiheberventil

Membrangesteuertes Ventil gemäß Anlagenverordnung VAWS zur Vermeidung von Ölleckagen, wenn der Öltank höher bzw. auf gleichem Niveau wie der Brenner ist, Anschluss $\frac{3}{8}$ " , mit Universal-Schneidringanschluss-Set für 8 und 10 mm Rohre. Einbaulage beliebig.

TÜV geprüft nach DIN EN 12514-2, Allgemeine bauaufsichtliche Zulassung des DIBt Z-65.50-419

Type	Artikel-Nr.	VPE*	PE
AHV 10 KV 30 für Höhe H = 3,0 m	10002205	20	Stk.
AHV 10 KV 18 für Höhe H = 1,8 m	10002209	20	Stk.

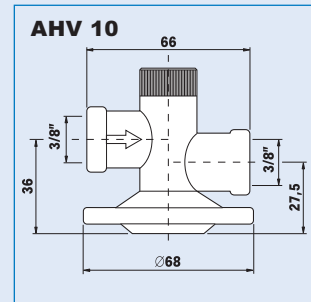
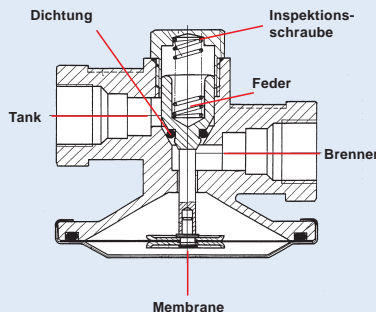
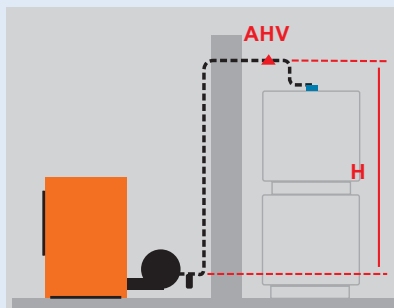
* Karton

Funktion

Das AHV ist ein membrangesteuertes Ventil, welches im Ruhezustand durch die Federkraft geschlossen ist. Das Ventil öffnet, wenn ein durch die Brennerpumpe erzeugter Unterdruck entsteht. Bei Leckagen der Leitung oder Stillstand der Brennerpumpe schließt das Ventil selbsttätig.

Einbau

Das AHV ist an der höchsten Stelle der Leitungszuführung in unmittelbarer Nähe des Tankes einzubauen. Das AHV kann in beliebiger Position, unter Beachtung der Flußrichtung, eingebaut werden. Zur Entlüftung des AHV bei der Inbetriebnahme kann mittels eines Stiftes durch die Öffnung am Deckel der Ventilsitz angehoben werden.



Technische Daten

Typ	AHV 10 KV 18	AHV 10 KV 30	AHV 10 REG
Anschluss Innengewinde (DIN ISO 228/1)	$\frac{3}{8}$ "	$\frac{3}{8}$ "	$\frac{3}{8}$ "
Höhenunterschied	1,8m	3m	von 0,5 bis 4 m 1 = 0,5 m 2 = 1,0 m 3,5 = 2,0 m 5 = 3,0 m 6 = 4,0 m
Druckverlust	0,27 bar bei 100 l/h	0,57 bar bei 100 l/h	0,15 bar bei 100 l/h (Pos.1)
Max. Betriebsdruck	PN 10	PN 10	PN 10
Arbeitsmedium	Heizöl EL / 60 °C	Heizöl EL / 60 °C	Heizöl EL / 60 °C
Membrane	NBR	NBR	NBR
Feder	Edelstahl	Edelstahl	Edelstahl
Ventilkörper	Aluminium	Aluminium	Aluminium
Zulassung	DIN CERTCO 2Y108/03	DIN CERTCO 2Y108/03	DIN CERTCO 2Y108/03
Artikelnummer	01.50.113	01.50.111	01.50.200